

SPA SUITE

Manual de Instalación



 gala

Índice

INTRODUCCIÓN	3
1. ESPECIFICACIONES	3
2. RECEPCIÓN DEL EQUIPO	4
3. PREPARACIÓN DEL LUGAR PARA LA INSTALACIÓN	4
4. COLOCACIÓN DEL SPA	5-7
5. CONEXIONADO ELÉCTRICO	8
5.1. TOMA DE TIERRA	8
5.2. CONEXIÓN EQUIPOTENCIAL	8
5.3. SITUACIÓN Y CONEXIÓN DE LA ALIMENTACIÓN	8-9
6. CONEXIONADO HIDRÁULICO	10
7. LLENADO Y VACIADO DEL SPA	11
8. VENTILACIÓN	11

Enhorabuena, y gracias por adquirir este producto gala.

La instalación de este debe realizarse de acuerdo con la normativa vigente y siguiendo las correspondientes instrucciones, su incumplimiento implica la pérdida de la garantía del producto.

Este SPA está diseñado para instalación y uso privado. Gala no será responsable de cualquier tipo de desperfecto ocasionado por una utilización incorrecta del producto.

1. ESPECIFICACIONES

CARACTERÍSTICAS GENERALES:

- Capacidad: 580 Litros.
- Dimensiones: 1880x1330x750 mm.
- Peso en vacío: 150 Kg.
- Nº de personas: 2-3.
- Alimentación eléctrica: 220/240 V Monofásico.
- Consumo eléctrico máximo: 4,4 Kw (220/240 V Monofásico).

MASAJE AGUA:

- 1 Bomba de 1,1 Kw.
 - Filtrado (velocidad baja).
 - Hidromasaje (velocidad alta).
- 18 Jets:
 - 2 Jets direccionables.
 - 2 Jets powermax.
 - 2 Jets multimasaje.
 - 12 Mini jets.
- 1 Distribuidor:
 - Permite seleccionar la zona del Spa en la que se desea aplicar el hidromasaje.
- 2 Reguladores de aire:
 - Dosifican la cantidad de aire a mezclar con el agua.

MASAJE AIRE:

- Soplador con calentador, 800 W + 300 W.
- 40 Orificios de salida en el fondo.

DESINFECCIÓN:

- 1 Generador de ozono (9W).

FILTRADO Y CALENTAMIENTO:

- Cartucho de filtrado.
- Resistencia calefactora de agua 2Kw con sensores de flujo y sobrecalentamiento.

LUZ:

- 1 Lámpara halógena 15 W (12V).
- 1 Transformador.

ACCESORIOS:

- 3 Reposacabezas de poliuretano.
- 1 Cubierta térmica.
- 1 Faldón de madera.
- 1 Escalera de madera.

2. RECEPCIÓN DEL EQUIPO

El SPA ha de llegar a su destino en su embalaje original. Una vez desembalado, verifique por completo el SPA antes de ser instalado y notifique cualquier irregularidad observada.

No levante el SPA utilizando como soporte las tuberías, ni los equipos eléctricos, de hidromasaje, filtrado, etc. utilice la estructura de aluminio.

No apoye el SPA por el borde, apóyelo siempre por las patas.

Asegurese, que durante la instalación, el interior del SPA esté protegido por la cubierta que incluye en su equipamiento. La instalación eléctrica y las conexiones de tuberías, deben llevarse a cabo por instaladores autorizados.

3. PREPARACIÓN DEL LUGAR PARA LA INSTALACIÓN

El SPA puede funcionar tanto en espacios cerrados como en espacios abiertos. Para su funcionamiento son necesarias únicamente las conexiones con la red de agua potable, desagüe, red eléctrica y la instalación con la toma de tierra.

En el momento de elegir el emplazamiento del SPA, hay que tener en cuenta las consideraciones siguientes:

- Debe instalarse sobre una base rígida para evitar el hundimiento del equipo, teniendo en cuenta el peso del Spa totalmente lleno (agua + personas) y de la consiguiente distribución de la carga sobre el suelo.

- Si ha decidido instalar el SPA en un lugar cerrado tenga en cuenta el tamaño adecuado del paso para el transporte del mismo.

- La conexión eléctrica del equipo debe hacerse con un cable de 3 conductores, 4 mm² de sección y apto para 220/240V. A.C.

- Es imprescindible que exista una toma de tierra según la normativa en vigor.

- Hay que tener en cuenta la forma de realizar el llenado y el vaciado. El suelo debe estar nivelado.

- Una vez instalado se ha de tener acceso a los componentes interiores, a través de los faldones, para el posterior mantenimiento.

- En emplazamientos interiores cerrados debe haber una ventilación apropiada .

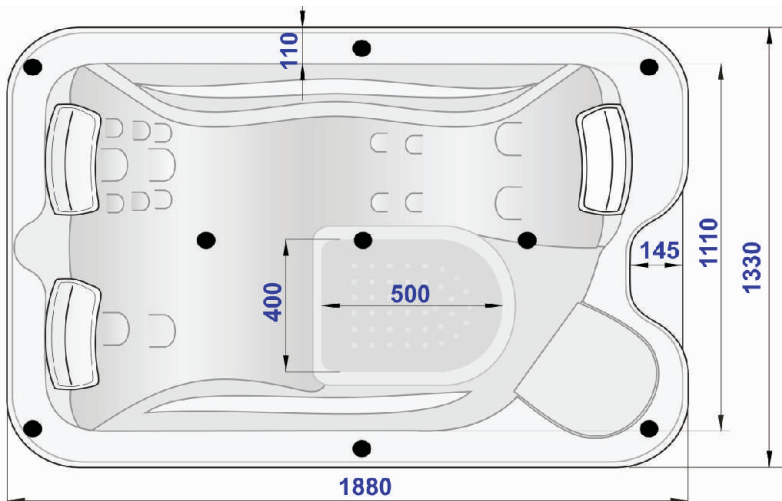
- Debe tenerse en cuenta los materiales utilizados en paredes y techos, ya que la humedad generada por el SPA hace necesarios materiales resistentes al vapor de agua.

- Debido a las inevitables salpicaduras, el suelo debe ser de un tipo de material altamente resistente al agua, tal como baldosas o recubrimientos plásticos. En el caso de utilizar moqueta, ésta debe estar debidamente tratada para evitar las bacterias debidas a la humedad. Utilice alfombras o moquetas especiales para náutica. El parquet o suelos de madera no son aconsejables a menos que estén tratados debidamente para este uso, como en el caso de las maderas para jardinería o construcción de exteriores. En cualquier caso, asegure que el suelo tenga pendiente del 2% hacia algún desagüe previsto en la habitación.

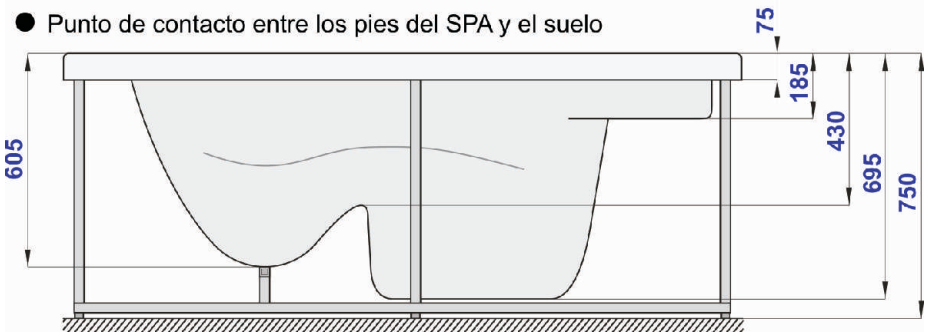
4. COLOCACIÓN DEL SPA

- Para conseguir unas condiciones de funcionamiento adecuadas, el SPA debe colocarse sobre una base cuidadosamente nivelada y rígida.
- El peso del SPA lleno y con tres personas en el interior es de 1000 Kg. aproximadamente. Está soportado por 9 patas, con una carga sobre pavimento de 400 kg/m².
- Nivele el SPA mediante regulación de los pies (ver fig.1).

Fig.1



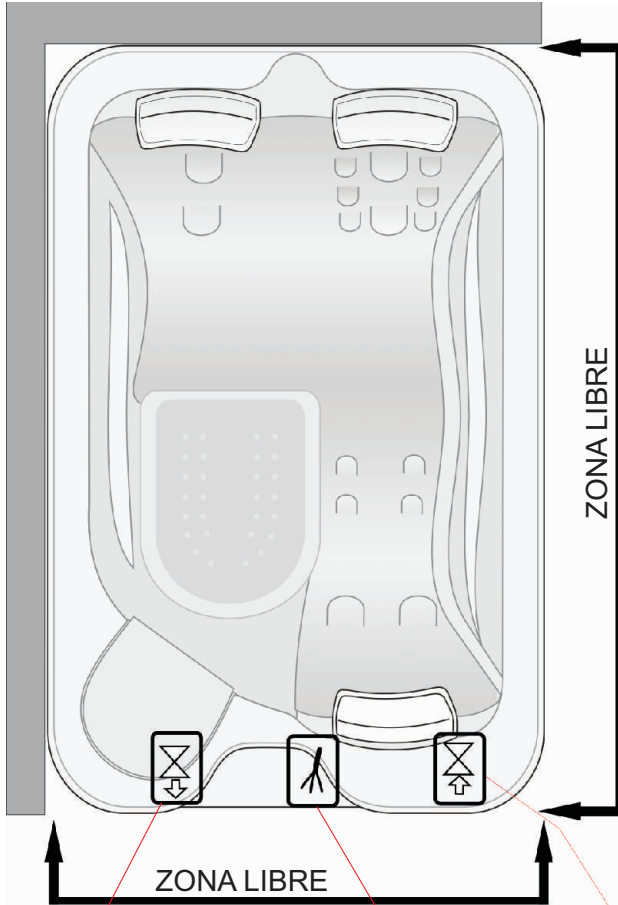
- Punto de contacto entre los pies del SPA y el suelo



- Este SPA no se puede encastrar. No impida el acceso a los faldones laterales.

-En el caso de montar el SPA en una esquina de la habitación o en una pared adyacente, recuerde la necesidad de dejar libre 0,6 metros, en el lado del mando, para las operaciones de conexionado, instalación, que den acceso al lateral, para el posterior mantenimiento, colocando el SPA en la posición que mejor facilite un posterior mantenimiento a través de los faldones de madera, tal como se indica en la fig.2.

Fig.2



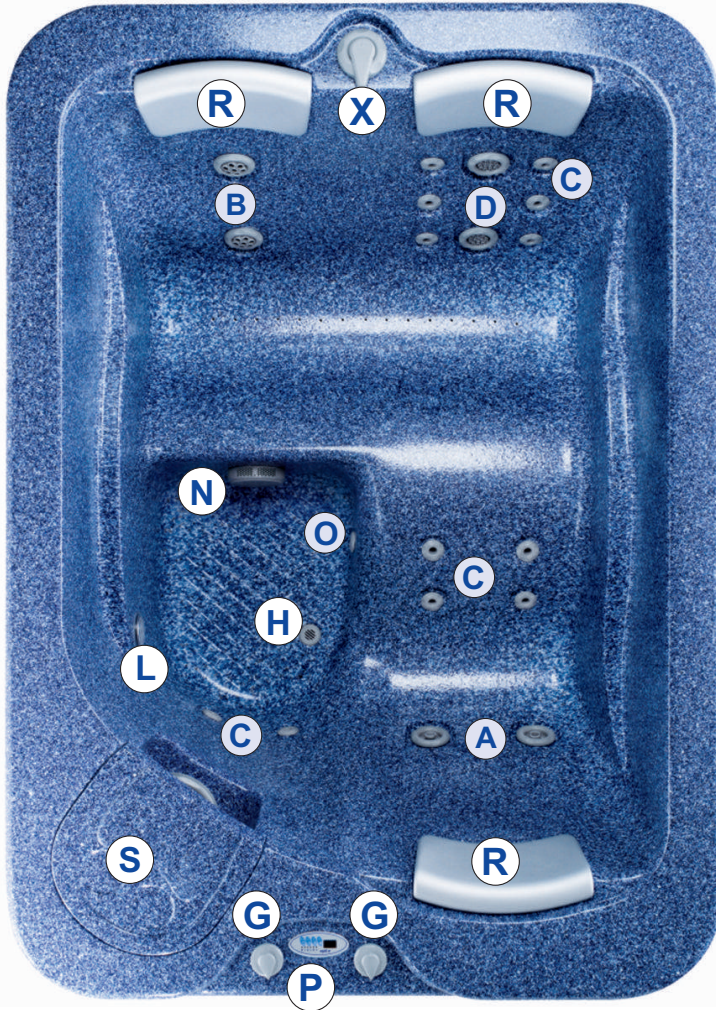
Llaves de vaciado del Spa 1/2"

Conexiones eléctricas

Llave de llenado de 1/2"
con válvula antirretorno

El diagrama siguiente se muestran los componentes y la distribución de los espacios dentro del Spa, fig.3.

Fig.3



- A. 2 Jet direccionales
- B. 2 Jet Powermax
- C. 12 mini jets
- D. 2 Jet multimasaje

- N. Aspiración
- S. Filtro + Skimmer
- G. 2 Reguladores de aire
- H. Desagüe

- L. Luz Halógena
- O. 1 mini jet ozono
- P. Panel de control
- R. Reposacabezas
- X. Distribuidor de 2 vías

6. CONEXIONADO HIDRÁULICO

Utilice para el conexionado, tuberías de PVC y adhesivo adecuado para este tipo de material. No utilice tuberías metálicas.

Asegúrese que no queden bolsas de aire acumuladas ni agua estancada en la conexión de llenado o vaciado.

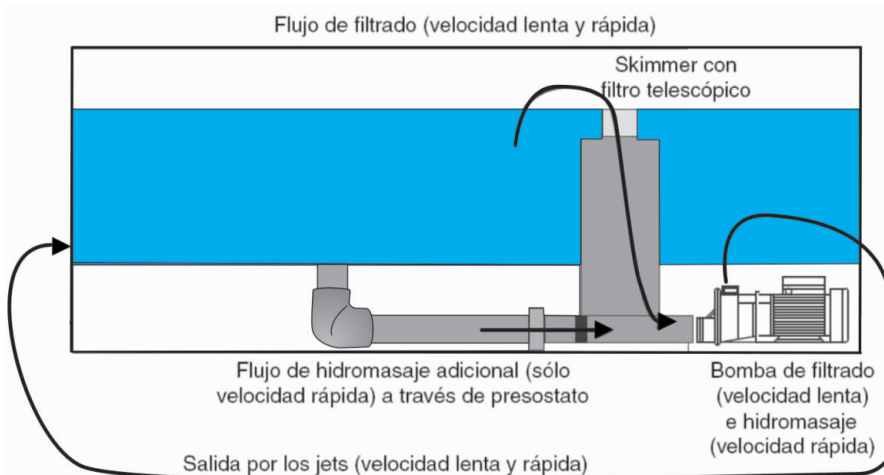
El circuito de vaciado debe garantizar un perfecto vaciado y, si el uso del desagüe lo permite, un sifón para evitar malos olores.

Una vez finalizada la instalación, poner en marcha el equipo y verificar que las uniones sean estancas. Marcar el nivel de agua en el vaso, dejarlo 24 horas y verificar que no haya descendido.

En el dibujo que aparece a continuación (fig. 5), se muestra el circuito de filtrado que posee el SPA.

CIRCUITO DE FILTRADO EN EL SPA

Fig.5



Los filtros deben ser limpiados periódicamente con agua corriente
En el caso de presentar depósitos calcáreos, usar ácido acético (vinagre) muy diluido

5. CONEXIONADO ELÉCTRICO

La instalación eléctrica debe ser realizada por un electricista autorizado. Las conexiones internas del equipo han sido realizadas en fábrica.

La instalación eléctrica debe protegerse mediante un interruptor diferencial cuya corriente de derivación máxima sea la indicada por la comunidad autónoma en la que se desee instalar el Spa, y con un interruptor magnetotérmico adecuado al consumo del Spa (ver consumos en la lista de especificaciones), que disponga de dispositivos de desconexión omnipolar y tenga una distancia de apertura de, al menos, 3mm.

Ambos interruptores deben estar situados fuera de los volúmenes según la fig.4.

5.1. TOMA DE TIERRA

Para el correcto funcionamiento del diferencial, es imprescindible que exista en la vivienda, una instalación con toma de tierra, según normativa en vigor.

5.2. CONEXIÓN EQUIPOTENCIAL

El SPA dispone de un borne apto para cable de 4 mm² de sección que une eléctricamente todas las partes metálicas del aparato y que debe conectarse a la red de conexiones equipotenciales de la vivienda. Este borne no debe conectarse a la toma de tierra de alimentación del SPA.

5.3. SITUACIÓN Y CONEXIÓN DE LA ALIMENTACIÓN

La instalación eléctrica deberá realizarse de acuerdo con la normativa vigente de baja tensión. Para ello es importante tener en cuenta los siguientes puntos:

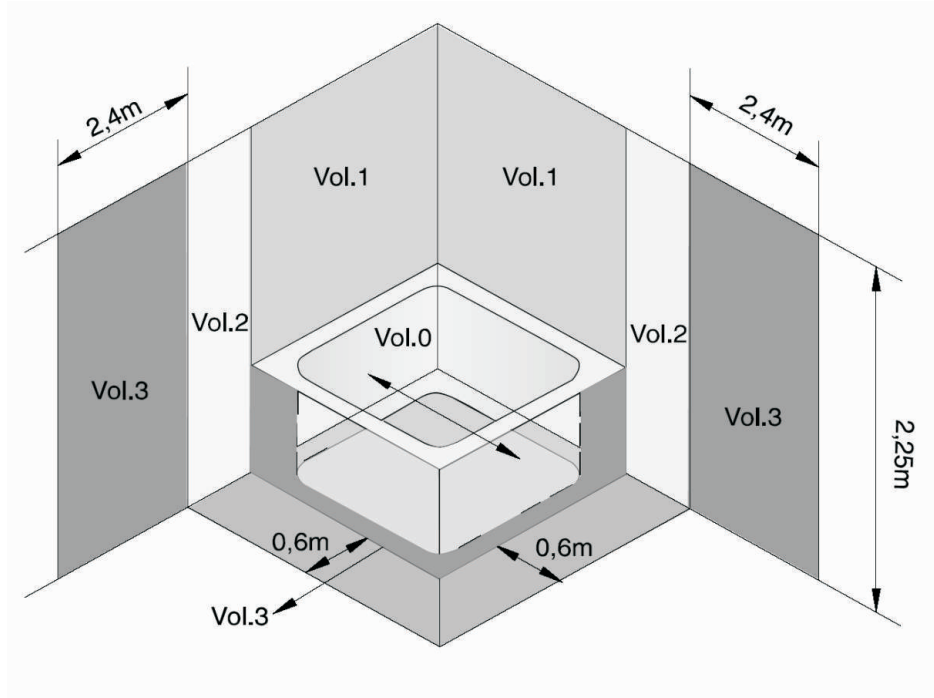
- Donde se vaya a instalar el SPA, se establecen cuatro volúmenes de protección, definidos tal y como se muestra en el dibujo siguiente, (fig. 4). Siendo así el Vol. 3 el adecuado para colocar la acometida o bien en el falso techo a una altura superior a 2,25 metros.

- El SPA debe conectarse de manera permanente, sin conexiones intermedias (enchufes), con la red eléctrica y con la instalación de protección (instalación de tierra).

- Debe utilizarse un cable que cumpla con la correspondiente normativa de baja tensión. Recuerde que el hilo amarillo/verde de tierra debe tener al menos una longitud 40 mm mayor que los de fase y neutro, para que en el caso de un estirón sea el último en desconectarse.

- Si la conexión de alimentación se realiza debajo del SPA, deberá hacerse únicamente a través de un sistema de conexión que presente un grado de protección de al menos IPX5 y que debe estar situado a más de 20 cm del suelo. Es muy importante asegurar la completa estanqueidad (grado IPX5) de las conexiones eléctricas.

Fig.4



NOTA: El espacio debajo de la cubeta del SPA se considera volumen 3 al ser necesaria una herramienta para desmontar los faldones.

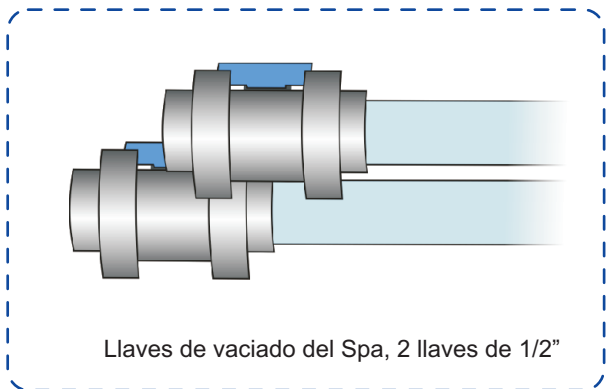
7. LLENADO Y VACIADO DEL SPA

Para llenar el Spa se debe utilizar agua de la red general de agua potable, el llenado se puede efectuar mediante mangueras flexibles de tres maneras diferentes:

-Llenando el Spa desde la **superficie** (mediante una manguera o similar), sin necesidad de ningún tipo de conexión.

-Conectando la manguera de forma **provisional** a la llave fija del Spa (Fig.6) y una vez lleno desconectándola nuevamente. Esto implica desmontar y montar el faldón en cada llenado del Spa.

-Conectando la manguera de forma **permanente** a la llave fija del Spa (Fig.6) e instalando una llave de paso fuera del Spa, evitando así desmontar y montar el faldón en cada llenado del Spa.



8. VENTILACIÓN

El SPA puede provocar condensaciones debido a la alta temperatura del agua .

El habitáculo del SPA debe tener una adecuada ventilación. Si no es así, se aconseja instalar un deshumificador que mantenga la humedad del aire a una temperatura constante, e impida la formación de condensaciones en techo y suelo.

Para el correcto mantenimiento de la madera, la humedad relativa del aire de la habitación debe mantenerse por debajo del 65% cuando no se esté usando el SPA. Durante su uso, y debido a la evaporación provocada por el hidromasaje y el movimiento del agua, este valor es normal que llegue a ser del 90 ó 95%.


La humedad del aire puede mantenerse constante mediante ventiladores controlados por higróstatos o deshumificadores adaptados al tamaño de la habitación. Su instalador o su distribuidor, podrían asesorarle al respecto. El climatizador elimina la necesidad de dicho condensador. Si el SPA está en un lugar exterior o abierto, estos aparatos no serán necesarios.



CERÁMICAS GALA, S.A.

Ctra. Madrid - Irún, Km. 244
Apartado de Correos, 293
09080 BURGOS - ESPAÑA
www.gala.es

 +34-947 47 41 00

 +34-947 47 41 03

e-mail: general@gala.es

G6360888000-10/03/08